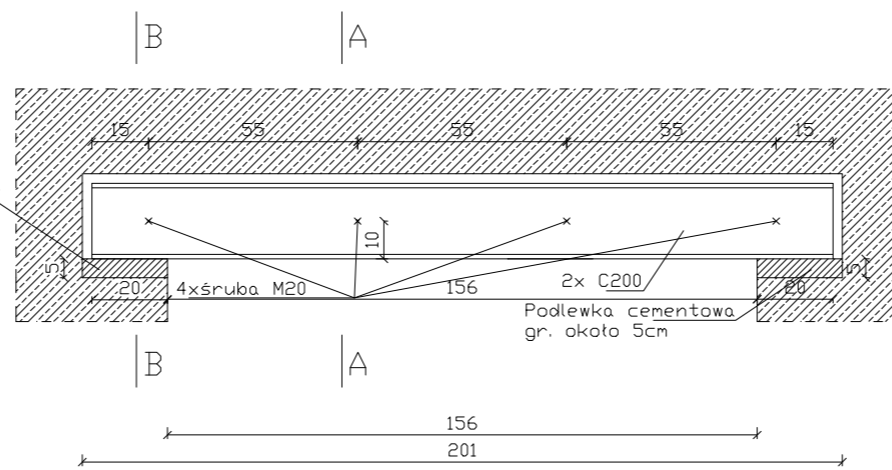
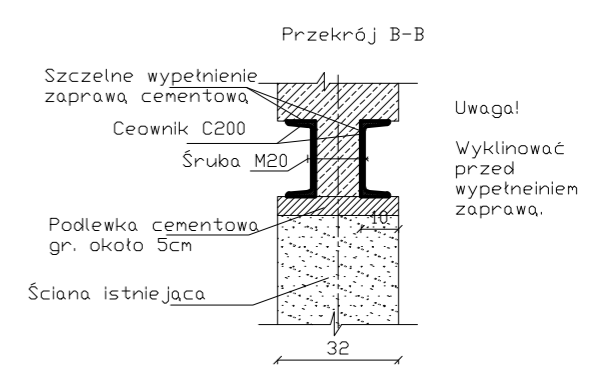
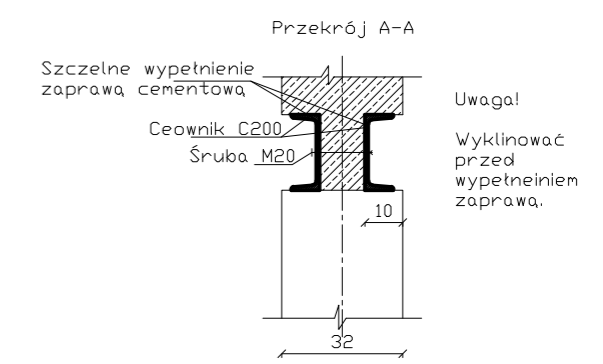
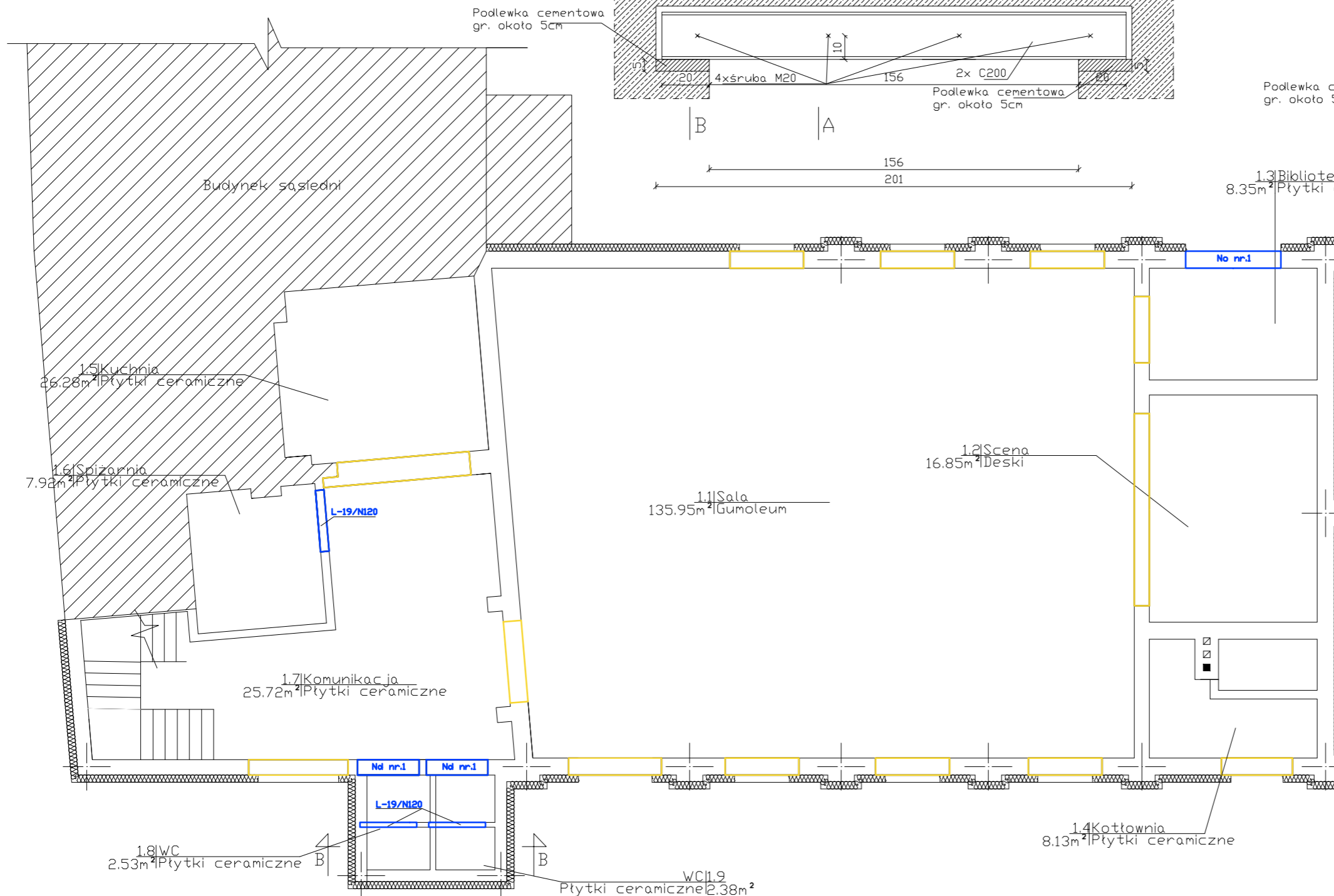
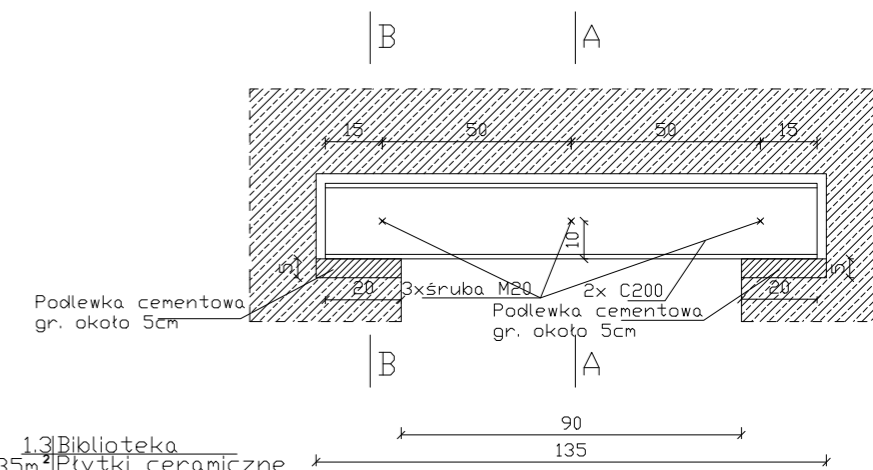


Nadproże okienne No nr.1
Skala 1:10



Nadproże drzwiowe Nd nr.1
Skala 1:10



- Istniejące nadproża i podciagi
- Nadproża do wykonania

Rzut przyziemia - konstrukcja		
Projekt:	Modernizacja wraz z przebudową świetlicy wiejskiej w Peplinie na działce nr. 69, obręb Peplino, gm.Ustka	
Investor:	Gmina Ustka ul. Dunina 24, 76-270 Ustka	
Pracownia:	Biuro Projektowe Termo Projekt ul. Zjednoczenia 42C, 76-248 Dębica Kaszubska	
Skala: 1:100	Data: maj 2017	Rys:
Architektura:	inż. Arkadiusz Gołębiewski Upr. 388/Gd/2002 spec : konstrukcyjno- budowlane bez ograniczeń	
Kreślił:	tech. bud. Mateusz Lisek	